

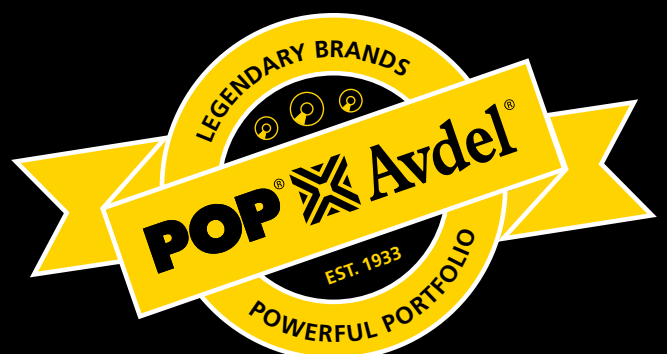
STANLEY®

Engineered Fastening



Systemy nitujące
Asortyment produktów

HERMES
TOOLS



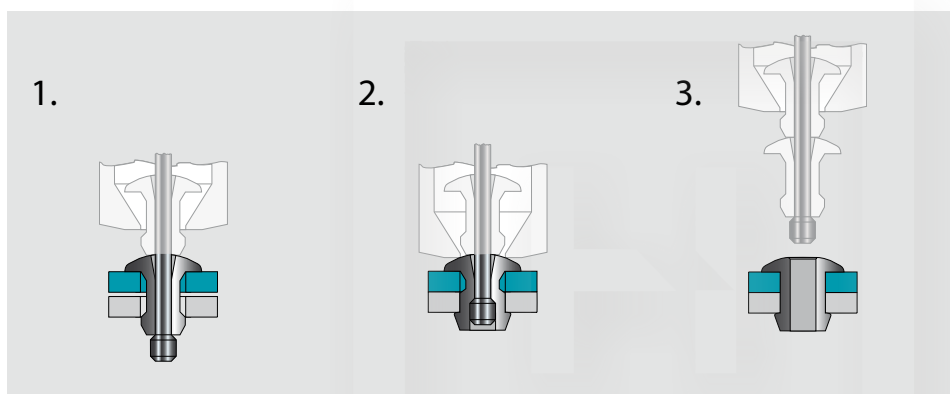
System nitów szybkiego montażu (Speed Fastening®)

Zalety systemu

Nity do szybkiego montażu POP Avdel zapewniają szybkie i niezawodne połączenia metali, tworzyw sztucznych, materiałów kompozytowych i pasywnych podzespołów elektronicznych. Elementy złączne, pobierane są z magazynka lub z obrotowego zasobnika – w zależności od rodzaju urządzenia do nitowania wybranego z naszej bogatej oferty. Po zamontowaniu jednego nitu urządzenie automatycznie przygotowuje następny i proces montażowy może być kontynuowany. Zaletami technologii szybkiego montażu, w porównaniu z tradycyjnymi systemami połączeń, są między innymi:

- możliwość szybkiego montażu przy jednostronnym dostępie
- powtarzalna jakość
- wysoka odporność na wibracje
- kontrolowane osadzanie
- krótki czas operacji
- eliminacja zagrożenia przeciążeniem

Typowy sposób montażu



1. Wprowadzić trzpień z nitem do wywierconego otworu.

2. Nitownica przeciąga trzpień przez nit, który zostaje rozciągnięty poprzecznie w otworze, zapewniając dużą siłę docisku i mocne połączenie.

3. Urządzenie automatycznie przygotowuje następny nit – proces montażowy może być kontynuowany.

Jeśli chcecie Państwo zobaczyć animację sekwencji montażowej odwiedźcie naszą stronę internetową. Adres na końcu broszury.

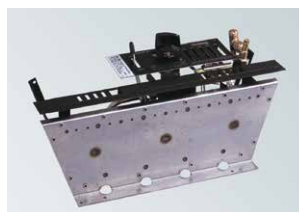
Zastosowania

- Obudowy z odlewów aluminiowych
- Zderzaki i drzwi samochodowe
- Złącza DIN i mocowanie radiatorów na obwodach drukowanych
- Sprzęt gospodarstwa domowego
- Elektrotechnika
- Sprzęt oświetleniowy
- Mocowanie obwodów drukowanych w obudowach
- Przelączniki
- Sprzęt telekomunikacyjny

Zawiasy okienne



Kuchenki gazowe



Obudowy komputerowe



Zatrzaski z kompozytów do mocowania na obręczach kół

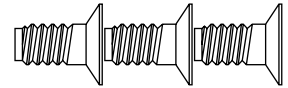


Pompa próżniowa do silników diesla



Motoryzacja - mocowanie obwodów drukowanych w obudowach





Asortyment produktów

NeoSpeed®



Szeroki zakres zaciskania
Duża siła zacisku
Wypełnienie nitowanego otworu
Wysoka wytrzymałość

Briv®



Spęcający się koniec nita
Duży łeb nita
Duża siła zacisku
Dobre wypełnienie nitowanego otworu

RivscREW®



Nit gwintowany
Demontaż i ponowny montaż przy użyciu klucza
Nadaje się do zastosowania z materiałami o twardości poniżej 105 Hv5

Chobert®



Nit zewnętrznie stożkowy (zewnętrznie wpuszczany)
Kontrolowany zacisk
Wysoki parametr ścinania
Idealny do miękkich i kruchych materiałów

Double Flush Chobert®



Płaska powierzchnia po obu stronach łączenia (Nit obustronnie wpuszczany)
Pozwala ograniczyć obszar łączenia (bez wystających elementów)

Grovit®



Idealny do otworów nieprzewodzących
Pierścieniowe rowki na korpusie
Do stosowania w drewnie, plastiku, włóknie szklanym i aluminium

Avtronic®



Do mocowania złączy DIN 41612 i innych obwodów drukowanych w obudowach
Pierścieniowe rowki na korpusie

Avsert®



Gwintowane złącze dla obwodów drukowanych
Złącze gwintowane na wylot
Wiele długości złączy

Avlug®



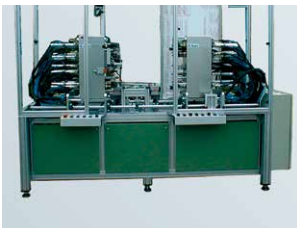
Podstawki pod elementy elektroniczne przylutowane do obwodów drukowanych
Cylindryczne lub radełkowane

Systemy montażowe

7537



23-głowicowe stanowisko do instalacji kompletnych obwodów komputerowych



753



70510 stanowisko do nitowania pionowego, od dołu



7535 Stanowisko z ramieniem pantograficznym



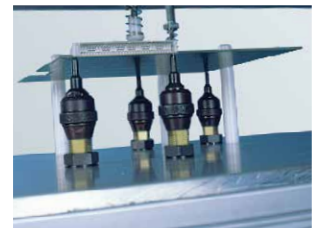
Nitownica dwugłowicowa z podzielnym trybem pracy



Mini-MAS (Multi-head Assembly Station) Mini-wielogłowicowe stanowisko robocze



Stanowiska specjalne (personalizowane)



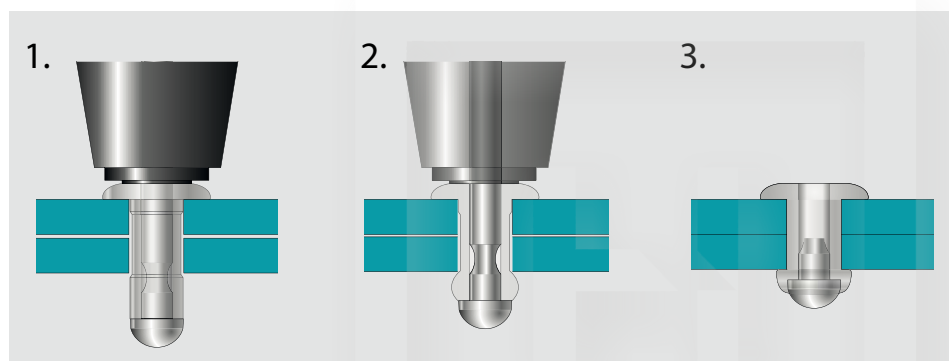
System nitów zrywalnych

Zalety systemu

Nity zrywalne i nitownice firmy POP Avdel są doskonałymi systemami połączeń, oferującymi możliwość łączenia materiałów o różnych grubościach, zawsze tak samo efektywną i niezawodną instalację oraz szybkie i bardzo trwałe połączenia. Nity zrywalne POP Avdel stosowane są na całym Świecie przez wszystkie branże przemysłu. Firma POP Avdel posiada w swojej ofercie nity zrywalne i nitownice do niemal każdego zadania montażowego. Ich główne cechy to:

- jednostronny montaż
- możliwość łączenia różnych materiałów
- dobre wypełnienie otworów
- szybki montaż
- wysoka odporność na wibracje
- wyjątkowo wysoka trwałość
- dobre trzymanie trzpienia w główce nita
- bardzo szeroki asortyment

Typowy sposób montażu



1. Nit zostaje umieszczony w główicy i wprowadzony do otworu.

2. Nitownica pociąga trzpień, łączone materiały zostają ze sobą ściśnięte, a otwór wypełniony.

3. Po osiągnięciu określonej siły, trzpień zostaje zerwany, ale jego część pozostaje wewnątrz korpusu.

Jeśli chcecie Państwo zobaczyć animację sekwencji montażowej odwiedźcie naszą stronę internetową. Adres na końcu broszury.

Zastosowania

- Komponenty dla przemysłu samochodowego
- Łodzie i samochody kempingowe
- Budownictwo
- Szafy techniczne i obudowy
- Budowa pojazdów użytkowych
- Sprzęt gospodarstwa domowego
- Podzespoły elektryczne
- Bramy garażowe
- Urządzenia grzewcze, klimatyzacyjne, wentylacyjne
- Budowa pojazdów szynowych
- Budowa kontenerów
- Technika magazynowa

Systemy ogrzewania



Poduszka powietrzna dla pasażera



Roleta bagażnika



Brama garażowa



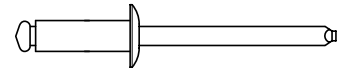
Element mocujący do drewna



Szafy telekomunikacyjne



niestrukuralnych



Asortyment produktów

Nity z otwartym końcem



Ekonomiczne standardowe nity łatwe i szybkie w montażu
Konstrukcja głowicy trzpienia zapewnia jego zatrzymanie po instalacji

Nity miękkie



Przeznaczone do materiałów miękkich i kruchych
Specjalny stop aluminium
Niska siła zacisku

Micro nity



Najmniejsze dostępne nity zrywalne
Dopasowane do bardzo małych otworów
Bardzo mały luz po drugiej stronie
Delikatny zacisk zapobiega uszkodzeniu aplikacji
Idealne do cienkich materiałów i obwodów drukowanych

Nity o przeciąganym trzpieniu "Pull-Thru (PT)"



Po zaciśnięciu równe z powierzchnią po obu stronach materiału
Możliwy montaż z obu stron aplikacji
Brak luznej głowki gwoźdza po zainitowaniu w aplikacji
Dokładne wypełnienie po obwodzie zapewnia zwiększoną sztywność strukturalną

Nity z zamkniętym końcem



Funkcja uszczelniania - odporne na niekorzystne warunki atmosferyczne
Wyższe parametry odporności na ścinanie i rozciąganie w porównaniu z nitem otwartym
100% zachowania trzpienia

Avex®



Duży zakres zacisku
Dobre wypełnienie otworu
Zatrzymywanie trzpienia
Szerokie rozpęczenie

Stavex®



Duży zakres zacisku
Dobre wypełnienie otworu
Zatrzymywanie trzpienia
Szerokie rozpęczenie

Avibulb® / Avinox®



Wysokie parametry odporności na ścinanie i rozciąganie
Zatrzymywanie trzpienia
Szerokie rozpęczenie
Avinox: stal nierdzewna = wysoka odporność na korozję

Bulbex®



Rozwidlająca się końcówka dla materiałów cienkich i o niskiej wytrzymałości
Duży zakres zacisku
Zatrzymywanie trzpienia

Klamp-Tite® (niestrukuralne)



Rozwidlająca się końcówka dla materiałów cienkich i o niskiej wytrzymałości
Duży zakres zacisku
Dobra siła zacisku

T-Lok®



Do łączenia metalu z drewnem
Dostępny dla wielu grubości połączenia
Zatrzymywanie trzpienia

Avdelmate®



Nit dwuelementowy
Dostępny dla bardzo wielu grubości połączeń
Szerokie podparcie po obu stronach aplikacji
Bardzo dobre wypełnienie otworów

Nit uziemiający



Nit uziemiający w atrakcyjnej cenie
Przebijający warstwę farby podkładka z dwoma końcówkami
Umożliwia jedno lub dwa połączenia

Avex® Splined



Radelkowana powierzchnia poprawia przewodnictwo elektryczne w przypadku zastosowania jako uziemienia
Duży zakres zacisku

Systemy montażowe

PB2500 nitownica akumulatorowa



ProSet® XT1 - już wkrótce



ProSet® XT2 - już wkrótce



Genesis® nG2-S



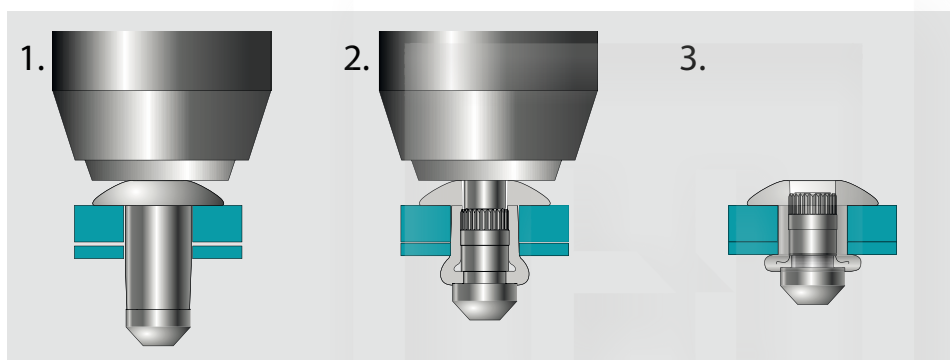
System nitów zrywalnych

Zalety systemu

Systemy wyjątkowo wytrzymałych nitów zrywalnych firmy POP Avdel zostały zaprojektowane do wykonywania szybkich połączeń, przy których wymagana jest duża wytrzymałość na zrywanie i ścinanie. Ich głównymi właściwościami są:

- możliwość montażu od jednej strony
- duża wytrzymałość na zrywanie i ścinanie
- możliwość łączenia różnych materiałów
- dobre wypełnienie otworów
- szybki montaż
- wysoka odporność na wibracje
- wyjątkowo wysoka trwałość
- blokada trzpienia
- bardzo szeroki asortyment

Typowy sposób montażu



1. Nit zostaje umieszczony w głowicy i wprowadzony do otworu.

2. Nitownica pociąga trzpień, łączone materiały zostają ze sobą ściśnięte, a otwór wypełniony.

3. Po osiągnięciu określonej siły, trzpień zostaje zerwany, ale jego część pozostaje wewnątrz korpusu.

Jeśli chcecie Państwo zobaczyć animację sekwencji montażowej odwiedźcie naszą stronę internetową. Adres na końcu broszury.

Zastosowania

- Maszyny rolnicze
- Podzespoły i komponenty dla przemysłu samochodowego
- Łodzie i samochody kempingowe
- Budownictwo
- Obudowy
- Budowa pojazdów użytkowych
- Sprzęt gospodarstwa domowego
- Urządzenia grzewcze, klimatyzacyjne, wentylacyjne
- Palety i stelaże
- Dachy i elewacje
- Budowa pojazdów szynowych
- Budowa kontenerów

Urządzenia chłodnicze



Platforma ładunkowa



Szkielety siedzeń samochodowych



Drabiny



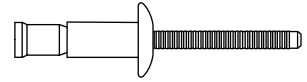
Szkrynie ładunkowe



Wymienniki ciepła



nitry strukturalne



Asortyment produktów

Avibulb® XT & Avinox® XT



Szeroki zakres zacisku
Duża siła zacisku
Estetyczne ukształtowanie zaciśniętej końcówki
Avibulb® XT = stal
Avinox® XT = stal nierdzewna

Hemlok®



Bardzo wysokie parametry odporności na ścinanie i rozciąganie
Szerokie podparcie po wewnętrznej stronie zamocowania
Wielowypustowy odporny na drgania łeb trzpienia

Monobolt®



Szeroki zakres zacisku
Całkowita szczelność
Widoczna blokada
Bardzo dobre wypełnienie otworów
Mechanicznie blokowany trzpień
Dobre trzymanie łączonych elementów

Interlock®



Szeroki zakres zacisku
Całkowita szczelność
Widoczna blokada
Bardzo dobre wypełnienie otworów
Mechanicznie blokowany trzpień
Dobre trzymanie łączonych elementów

Q Rivet



Wielowypustowy odporny na drgania łeb trzpienia
Trzpień wypełnia dokładnie cały nit
Odporny na niekorzystne warunki atmosferyczne

Klamp-Tite® (strukturalnych)



Rozwidlająca się końcówka dla materiałów cienkich i o niskiej wytrzymałości
Szeroki zakres zacisku
Dobry docisk
Mechanicznie blokowany trzpień
Widoczna blokada

T Rivet



Nit rozpierający
Wysokie parametry ścinania i rozciągania
Wysoka siła docisku
Widoczna blokada

Nitośruba jednostronnego montażu

Avbolt®



Do stosowania w przypadku dostępu do punktu połączenia z jednej strony
Duża siła docisku
Wysokie parametry odporności na ścinanie i rozciąganie
Szybki montaż
Odporność na wibracje
Dostępny dla wielu grubości połączeń

Avseal® Czop uszczelniający

Avseal®



Przeznaczony do czopowania otworów w urządzeniach niskociśnieniowych i wysokociśnieniowych
Wysoka odporność na wyciek
Bardzo dobre wypełnienie otworu
Skuteczna blokada trzpienia
Szeroki wybór urządzeń do nitowania

Zastosowania

Bloki silnika, przekładnie, głowice cylindra, hamulce, systemy pneumatyczne, bloki hydrauliczne, kompresory, pompy



Systemy montażowe

Genesis® nG2-S



ProSet® XT3 - już wkrótce



ProSet® XT4 - już wkrótce



7287



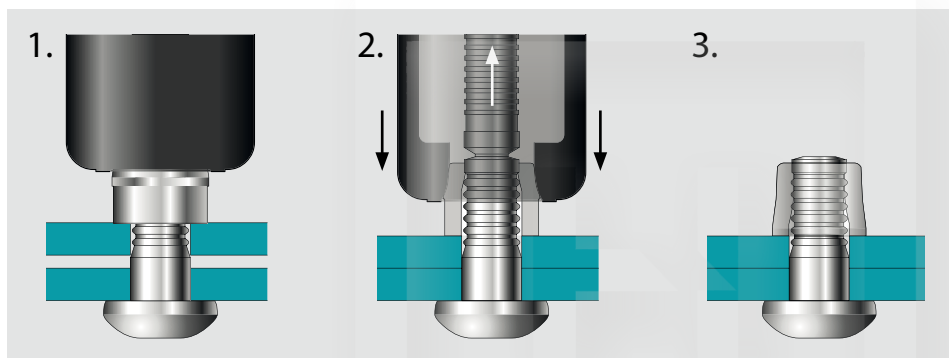
System nitośrub blokowany

Zalety systemu

Dwuczęściowy system nitów zaciskanych pierścieniem firmy POP Avdel został zaprojektowany z myślą o połączeniach przenoszących największe obciążenia. Są szybkie i łatwe w montażu, zapewniają ochronę przed przypadkowym rozłączeniem i są idealną alternatywą dla połączeń śrubowych i spawanych. Połączenia te są często stosowane przy budowie pojazdów użytkowych, pojazdów szynowych, w budownictwie i przy budowie kontenerów. Ich głównymi właściwościami są:

- szybki montaż
- duża wytrzymałość na zrywanie i ścinanie
- stała i wysoka siła docisku
- bardzo wysoka odporność na wibracje
- ochrona przed przypadkowym rozłączeniem
- łatwe i szybkie w montażu

Typowy sposób montażu



1. Trzpień zostaje wsunięty w otwór. Na trzpień nałożony zostaje pierścień. Następnie na trzpień nałożona zostaje nitownica.

2. Po uruchomieniu nitownicy łączone materiały są ściskane ze sobą, a pierścień zostaje wciśnięty w rowki trzpienia.

3. Po osiągnięciu określonej siły trzpień zostaje oderwany od łba nitu w odpowiednim miejscu.

Jeśli chcecie Państwo zobaczyć animację sekwencji montażowej odwiedźcie naszą stronę internetową. Adres na końcu broszury.

Zastosowania

- Maszyny rolnicze
- Podzespoły i komponenty dla przemysłu samochodowego
- Budownictwo
- Obudowy
- Budowa pojazdów użytkowych
- Sprzęt gospodarstwa domowego
- Budowa ogrodzeń
- Budowa pojazdów szynowych
- Budowa kontenerów
- Słońce i wiatr - energia odnawialna

Elektrownie słoneczne



Konstrukcje stalowe



Pojazdy użytkowe



Wagony kolejowe do transportu pojazdów



Obudowy wentylatorów



Kontenery





Asortyment produktów

NeoBolt®



Bez zrywania trzpienia
Wysoka wytrzymałość i wyjątkowa
odporność na wibracje
Szybka i trwała instalacja

Avdelok®



Wysokie parametry odporności na
ściananie
Mocny kontrolowany zacisk

Avdelok® XT



Bardzo wysokie parametry ścianania i
rozciągania
Rozmiary od 12,7 mm (1/2") do
28,6 mm (1-1/8")

Maxlok®



Bardzo szeroki zakres zacisku
Wysokie parametry odporności na
ściananie

Avtainer®



Wysokie parametry odporności na
ściananie
Do łączenia paneli kompozytowych
z metalem
Odporny na nieszczelność
Szybkie tempo montażu

Nitośruba jednostronnego montażu

Avbolt®



Do stosowania w przypadku dostępu
do punktu połączenia z jednej strony
Duża siła docisku
Wysokie parametry odporności na
ściananie i rozciąganie
Odporność na wibracje
Dostępny dla wielu grubości połączeń

Systemy montażowe

73200



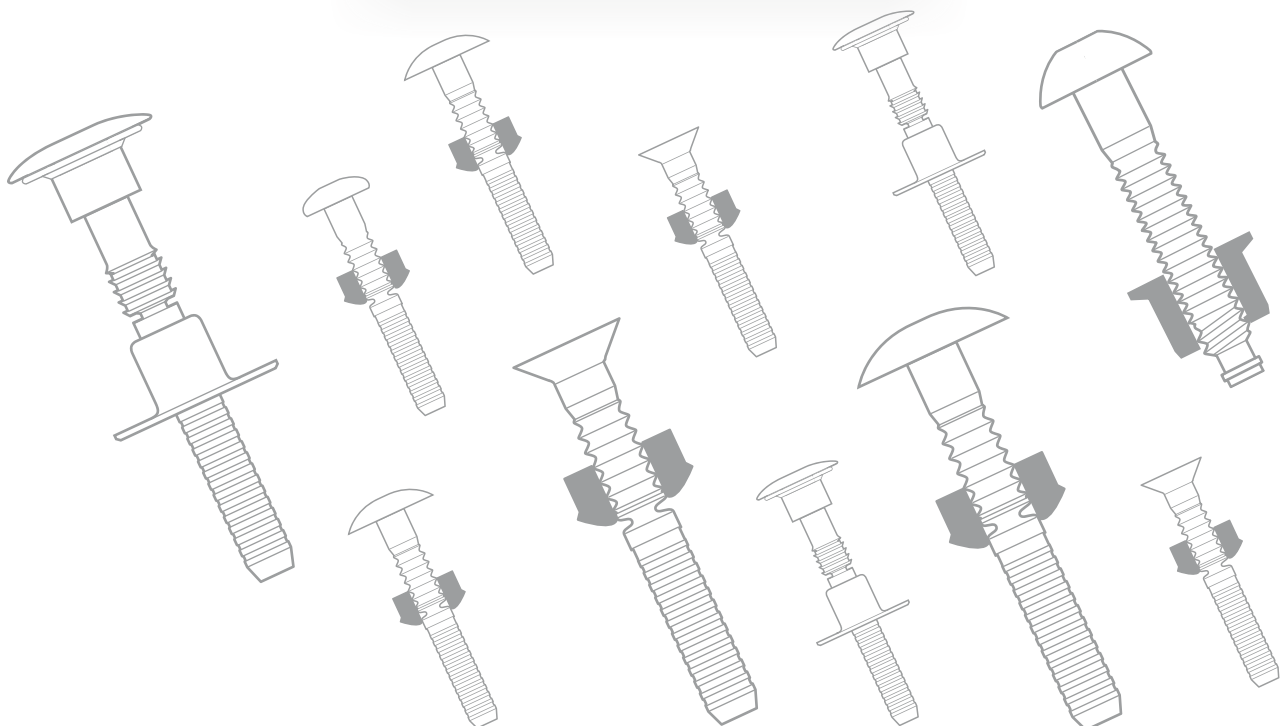
nG3 LB



7287



734 AV™



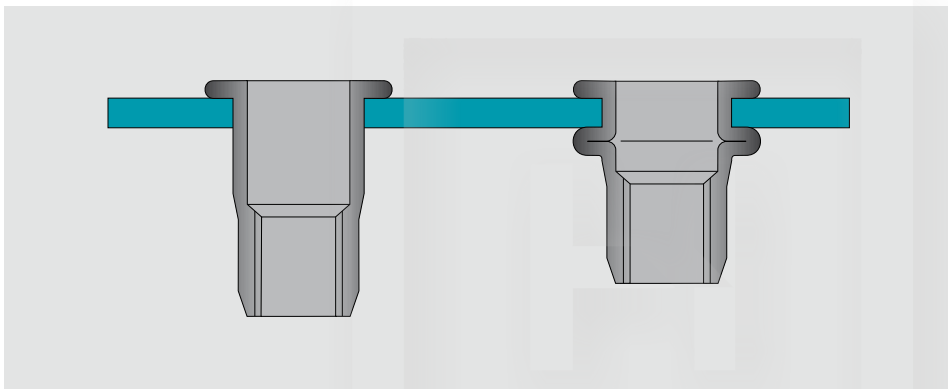
Nitonakrętki

Zalety systemu

Nitonakrętki i nitownice POP Avdel to szybki, niezawodny i tani system montowania wytrzymałych gwintów wysokiej jakości. Nitonakrętki posiadają zdecydowanie więcej zalet niż nakrętki do spawania, wkręty formujące gwint, nakrętki dociskające czy kombinacje śruba/nakrętka. Ich głównymi właściwościami są:

- możliwość montażu od jednej strony
- niezawodne i bezpieczne wprowadzanie gwintów
- ochrona przed uszkodzeniem powierzchni
- mniej poprawek i braków
- niższe koszty montażu
- możliwość stosowania w otworach wycinanych lub wierconych
- możliwość automatycznego montażu

Typowy sposób montażu



Jeśli chcecie Państwo zobaczyć animację sekwencji montażowej odwiedźcie naszą stronę internetową. Adres na końcu broszury.

Nitonakrętka zostaje nakręcona na śrubę w nitownicy i wsunięta w otwór.

Nitownica przyciąga nitonakrętkę do urządzenia, tak że nit deformuje się promieniowo do zewnątrz i zostaje mocno dociśnięty do elementu konstrukcyjnego.

Po osiągnięciu zdefiniowanego momentu obrotowego, śruba zmienia kierunek obrotu i zostaje wykręcona z nitonakrętki. Nitonakrętka jest poprawnie umiejscowiona.

Zastosowania

- Regulowane nóżki/rolki
- Komponenty dla motoryzacji
- Kompresory
- Obudowy komputerów
- Zawiasy drzwiowe
- Kosiarki do trawy
- Windy
- Tabliczki identyfikacyjne
- Radioodbiorniki
- Samochodowe bagażniki dachowe
- Ramy okienne

Amortyzator



Podłużnica samochodowa wykonana metodą hydro-formowania



Poręcz



Szkielet strefy zgniotu w samochodzie

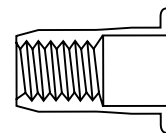


Pralka



Palniki gazowe





Asortyment produktów

Nitonakrętki POP Avdel są dostępne w asortymencie: różnych materiałów, rodzajów kołnierzy oraz kształtów, dobrze znanych marek, takich jak POPNut®, Hexsert®, Eurosert®, Nutsert®, Squaresert®, Versa-Nut®, a także Jack Nut® i Well-Nut®.

Powierzchnia zewnętrzna radełkowana



Większy odporność na obracanie się w porównaniu z nitonakrętką o powierzchni zewnętrznej nieradełkowanej

Sześciokątna do połowy



Kształt pozwala na uzyskanie zdecydowanie większego momentu obrotowego w porównaniu z nitonakrętkami okrągłymi i radełkowanymi

Kwadratowa do połowy



Kształt pozwala na uzyskanie zdecydowanie większej odporności na obracanie się w porównaniu z nitonakrętkami okrągłymi i karbowanymi

Podzielony korpus



Szczeliny na korpusie w trakcie montażu formują cztery rozwidlenia
Bardzo szerokie podparcie po wewnętrznej stronie aplikacji
Do stosowania w kompozytach i tworzywach sztucznych

Nitonakrętki zamknięte



Zapobiega wnikaniu wilgoci i zabrudzeń.

POPNut® do rur



Dedykowane do instalowania w rurach z formowaniem zakrzywionego kołnierza
Tworzy poziome powierzchnie do późniejszego montażu innych elementów

Duży kołnierz



Absorbuje duże siły osiowe.

Bez kołnierza



Tworzy niemal płaską powierzchnię na połączonych elementach bez specjalnego przygotowania otworu.

Nitonakrętki wpuszczane



Płaska powierzchnia i pewny docisk.

Well-Nut®



Nitonakrętki Neoprenowe idealnie nadają się do izolacji przed wibracjami, przewodnością właściwą oraz korozją elektrochemiczną, a także do uszczelniania przed wilgocią i gazami z otoczenia.

Jack Nut®



Przeznaczona do instalacji w miękkich lub kruchych materiałach, takich jak tworzywa sztuczne, tektura czy szkło.

Rozwiązania specjalne



Projektujemy i produkujemy nitonakrętki o wielu kształtach i w różnych wersjach:

- Specjalne powłoki
- Dostosowane zakresy zacisku, rozmiary kołnierzy i długości
- Nitonakrętki zamknięte i uszczelniające

Systemy montażowe

ProSert® XTN20



74200



74405





STANLEY Engineered Fastening, oraz Firma Stanley Black & Decker Inc. zrewolucjonizowały technologie łączenia i montażu w wielu firmach przez więcej niż 40 lat.

Więcej informacji na naszej stronie internetowej

StanleyEngineeredFastening.com

Szybkie linki:

- ▶ Nasze lokalizacje
<http://www.stanleyengineeredfastening.com/contact/global-locations>
- ▶ Prośba o kontakt
<http://www.stanleyengineeredfastening.com/econtact/request-information>
- ▶ Centrum pomocy
<http://www.stanleyengineeredfastening.com/resource-center>



HERMES
TOOLS

HERMESTOOLS Sp. z o.o.

ul. Sarni Stok 73 a, 43-300 Bielsko-Biała, Polska; tel: +48 33 821 41 90-91
www.hermestools.eu